

BESTELLUNG VON (PERSONALISIERTEN) AUTOSCHILDERN


Fax. 032 489 32 71

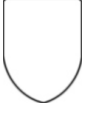
Tel. 032 489 22 93

Internet : www.autoschilder.ch

Motorrad: 140 x 180 mm Frs. 60.--

Maximal 2 Buchtaben von 55 mm





Kantonswappen

Maximal 5 Buchtaben von 55 mm

Anzahl der Schilder

Name:.....

Vorname:.....

Adresse:.....

PLZ Ort:.....

Tel :.....

Fax:.....

E-mail:.....


Auto vorn: 80 x 300 mm Frs. 30.--

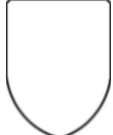
Maximal 8 Buchtaben von 55 mm

Anzahl der Schilder

Auto hinten: 160 x 300 mm Frs. 60.--

Maximal 4 Buchtaben von 55 mm





Kantonswappen


Maximal 8 Buchtaben von 55 mm Frs. 70.--
 Maximal 6 Buchtaben von 70 mm Frs. 60.--

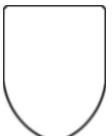
Anzahl der Schilder

Anzahl der Schilder

Auto hinten: 110 x 500 mm Frs. 60.--

Kantonswappen





Max. 10 Buchtaben von 55 mm **mit Wappen** Frs. 70.-- 12 Buchtaben von 55 mm **ohne Wappen** Frs. 60.--
 Max. 8 Buchtaben von 70 mm **mit Wappen** Frs. 60.-- 10 Buchtaben von 70 mm **ohne Wappen** Frs. 50.--

Versandkosten: 140x180mm - 160x300mm - 80x300mm Frs. 10.--

110x500mm Frs. 12.--

Adriano De-Tomi
 Centre Artisanal
 2607 Cortébert

Datum und Unterschrift:.....